

AVANT®

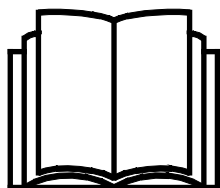
Töövahendi kasutusjuhendit



Topeltnoaga lõikelatt S30

Toote number

A434613



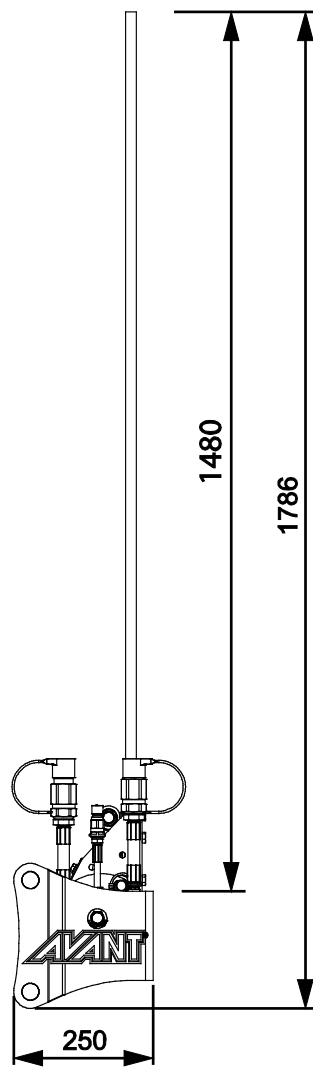
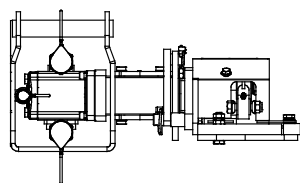
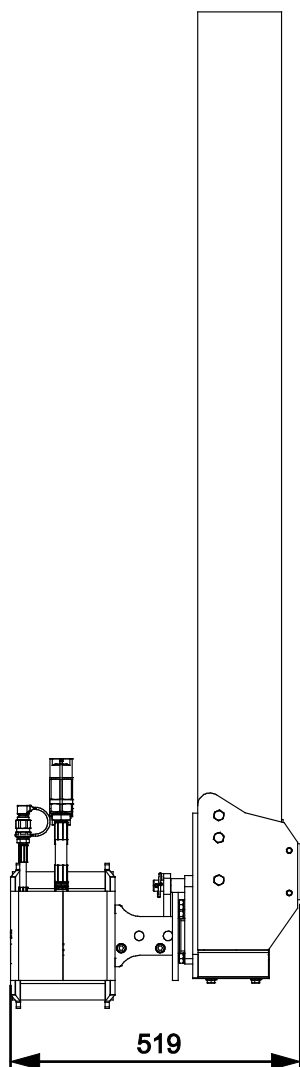
Enne seadme kasutamist lugege hoolikalt käesolevat kasutusjuhendit ja järgige juhiseid.

Hoidke juhend hilisemaks kasutamiseks alles.

Manufacturer:

AVANT®
AVANT TECNO OY
e-mail: sales@avanttecno.com

Ylötie I
33470 YLÖJÄRVI
FINLAND
Tel. +358 3 347 8800
Fax +358 3 348 5511



SISUKORD

| | |
|---|-----------|
| 1. EESSÕNA | 4 |
| Selles kasutusjuhendis kasutatud hoiatussümbolid..... | 5 |
| 2. ETTENÄHTUD KASUTUSOTSTARVE | 6 |
| 3. TÖÖVAHENDI KASUTAMISE OHUTUSJUHISED | 7 |
| 4. TEHNILISED ANDMED | 11 |
| 4.1 Hüdraulika vool ja töökiirus..... | 11 |
| 4.2 Siruulatuse skeem..... | 12 |
| 4.3 Töövahendi ohutussildid ja põhikomponendid..... | 12 |
| 5. TÖÖVAHENDI KOKKUMONTEERIMINE | 14 |
| 5.1 Töövahendi paigaldamine põikpoomi külge..... | 14 |
| 5.2 Hüdraulikavoolikute ühendamine ja lahtivõtmine..... | 16 |
| 6. KASUTUSJUHISED | 17 |
| 6.1 Enne kasutamist kontrollida..... | 18 |
| 6.2 Lõikelati kasutamine | 19 |
| 6.3 Lõikelati asendi seadistamine..... | 20 |
| 6.4 Tera kate | 21 |
| 6.5 Transpordiasend..... | 21 |
| 6.6 Ebatasasel maastikul töötamine | 22 |
| 6.7 Lahtiühendamine ja hoiulepanek..... | 22 |
| 6.7.1 Hoiulepanek koos põikpoomiga..... | 23 |
| 6.7.2 Hoiulepanek koos hüdraulilise noolega..... | 23 |
| 6.7.3 Lahtiühendamata lõikelati hoiulepanek..... | 24 |
| 7. HOOLDAMINE JA TEENINDUS | 25 |
| 7.1 Hüdrauliliste komponentide ülevaatus..... | 25 |
| 7.2 Töövahendi puhastamine..... | 26 |
| 7.3 Määrimine..... | 26 |
| 7.4 Metallkonstruktsioonide ülevaatus | 26 |
| 7.5 Terad | 27 |
| 8. GARANTII TINGIMUSED | 29 |

I. Eessõna

Avant Tecno Oy tänab teid, et ostsite selle töövahendi oma Avant laaduri jaoks. See on konstrueeritud ja toodetud aastatepikkuse kogemuse põhjal tootearenduse ja tootmise vallas. Tutvudes käesoleva juhendiga ja järgides selle juhiseid, tagate oma ohutuse ning seadme tõrgeteta töötamise ja pika tööea. Enne seadme kasutamist või hooldustööde tegemist lugege juhend tähelepanelikult läbi.

Selle juhendi eesmärk on aidata teil:

- kasutada seadet ohutult ja efektiivselt
- märgata ja ennetada ohtlikke olukordi
- hoida seade korras ja tagada selle pikk tööiga

Antud juhendi abil saab isegi kogenematu kasutaja töövahendit ja laadurit ohutult kasutada. Kasutusjuhend sisaldab ka kogenud AVANTI operaatorite jaoks olulisi juhiseid. Tagage, et kõik laaduri kasutajad oleks enne seadmete kasutamist läbinud instrueerimise ning tutvunud laaduri ja iga kasutatava töövahendi kasutusjuhendiga ning kõikide ohutusjuhistega. Seadmete kasutamine muuks otstarbeks peale käesolevas juhendis kirjeldatute on keelatud. Hoidke see kasutusjuhend käepärast kogu seadme tööea jooksul. Seadme müümisel või edasiandmisel andke uuele omanikule kindlasti kaasa ka käesolev juhend. Kui kasutusjuhend on kadunud või kahjustatud, saate tellida uue Avanti edasimüüjalt või tootjalt.

Lisaks käesoleva kasutusjuhendi ohutusjuhiste peate järgima kõiki tööohutusnõudeid, kohalikke seadusi ja muid seadme kasutamisega seotud määrusi. Eriti tuleb järgida määrusi, mis kohalduvad seadme kasutamisele avalikel teedel. Lisainfo saamiseks kohalike nõuete kohta enne laaduri kasutamist avalikel teedel võtke ühendust Avanti edasimüüjaga.

Võtke ühendust AVANTI edasimüüjaga küsimuste korral, hoolduse, varuosade või mis tahes muude masina kasutamisel tekkinud probleemide osas.

See kasutusjuhend on ingliskeelse originaaljuhendi tõlge. Pideva tootearenduse tõttu võivad mõned kasutusjuhendis toodud andmed teie seadmest erineda. Joonistel võib olla kujutatud valikulisi seadmeid või omadusi, mis ei ole hetkel saadaval. Jätame endale õiguse muuta juhendi sisu ilma eelneva teatamiseta. Autoriõigus © 2020 Avant Tecno Oy. Kõik õigused kaitstud.

Selles kasutusjuhendis kasutatud hoiatussümbolid

Juhendis kasutatakse järgmisi hoiatussümboleid. Need tähistavad tegureid, mida tuleb arvesse võtta, et vähendada kehavigastuste või varalise kahju riski.



HOIATUSOHUTUSEGA SEOTUD HOIATUSE SÜMBOL

See sümbol tähendab: **“Hoiatus, pange tähele! Asi puudutab teie turvalisust!”**

Lugege järgnev sõnum hoolikalt läbi, see hoiatab vahetu ohu eest, mis võib põhjustada tõsisemaid kehavigastusi.

Hoiatussümbol ja sellega seotud ohutusteave tähistab selles kasutusjuhendis olulist ohutusteavet. See juhib tähelepanu teie enda või teiste inimeste ohutust parandavatele juhistele. Kui näete seda sümbolit, olge tähelepanelik – mängus on teie ohutus! Lugege hoolikalt läbi sümbolile järgnev info ning andke see info edasi ka teistele kasutajatele.

OHT Märkusõna viitab ohuolukorrale, mille eiramine võib põhjustada raskeid kehavigastusi või surma.

HOIATUS See märkusõna viitab võimalikule ohuolukorrale või väärkasutusele, mille eiramine võib põhjustada raskeid kehavigastusi või surma.

ETTEVAATUST! Seda märkusõna kasutatakse siis, kui juhiste eiramine võib kaasa tuua kergema kehavigastuse.

TÄHELEPANU

See märkusõna tähistab seadme õige kasutamise ja hooldamise kohta käivat teavet.

Sümboli juures olevate juhiste eiramine võib põhjustada seadme riket või muud varalist kahju.

2. Ettenähtud kasutusotstarve

AVANT topeltnoaga lõikelatt S30 on töövahend, mis on mõeldud kasutamiseks AVANTI mitmeotstarbeliste laaduritega, mis on näidatud tabelis 1. Lõikelatt on väga efektiivne töövahend hekkide lõikamiseks ning seda saab kasutada ka teepervedel. Lõikelatt on varustatud S30 tüüpi kiirkinnitusega ja see on mõeldud kasutamiseks Avanti S30 mehaanilise põikpoomiga A431070 ja Avanti S30 hüdraulilise põikpoomiga A424552. Seda ei saa paigaldada otse laaduri kiirkinnitusplaadi külge.

Raami ja täituri mehhanism on tugevamad kui tavaline lattniiduk, mis tähendab, et S30 lõikelatt on optimeeritud heki lõikamise jaoks. Kõrgema raami tõttu ei sobi topeltnoaga lõikelatt hästi heina niitmiseks. Mehaanilise või hüdraulilise külgvarrega lõikelatil on hea siruulatus. See võimaldab lõigata ka raskesti ligipääsetavast kohtadest, nagu kallakud ja teeperved. Lõikelati mõlemas otsas on kulumisplaadid, millest on kasu näiteks sillutatud ja asfalteeritud pindadel töötamisel. Kulumisplaadid lõikelati mõlemas otsas kaitsevad ka spetsiaalseid vahetatavaid terasest lõiketerasid.

Lõikelatt on seatud õigesse tööasendisse külgvarre kallutusfunktsiooni abil. Lõikelati transportimisel tuleb tera seada püstisesse asendisse ja tuleb paigaldada tera kaitse. Töövahendit käivitatakse ja juhitakse juhiistmelt, sõites edasisuunas rahulikult kiirusel, mida reguleeritakse vastavalt töö- ja maastikutingimustele.

Rõhuvabastusventiil kaitseb lõikelati terasid ja lõikemehhanismi takistuse vastu pörkumisel. Kuid tera ei liigu tagasi, kui pörkub vastu takistust. Peate olema tähelepanelik ja jälgima maastikutingimusi ning masina tööd, vältimaks takistusega kokkupõrkumist. Tugeva ja jõulise lõikamise ohtusid tuleb alati meeles pidada töövahendi kasutamise või muul moel käsitsemise ajal.

Topeltnoaga lõikelatt S30 pole mõeldud muude otstarvete jaoks peale nende, mis on nimetatud käesolevas kasutusjuhendis ning seda ei tohi kasutada muudel eesmärkidel.

Töövahend on loodud selliselt, et see oleks võimalikult hooldusvaba. Regulaarsed hooldustoimingud saab teha kasutaja. Kõiki parandustöid kasutaja teha ei saa, nõudlikumad parandus- ja hooldustööd tuleb jätta professionaalsetele hooldustehnikutele. Kõiki hooldustöid tehes tuleb kasutada nõuetekohast turvavarustust. Varuosad peavad omadustelt vastama algosadele, selle tagamiseks tuleb kasutada üksnes originaalvaruosi. Küsige Avanti müüjalt, kas on saadaval eraldi varuosade kataloog.

Tehke endale selgeks kasutusjuhendi juhised, sealhulgas parandus- ja hooldusjuhised. Seadme tööd või hooldust puudutavate täiendavate küsimuste korral võtke ühendust kohaliku AVANTI edasimüüjaga, samuti juhul, kui vajate varuosi või hooldusteenuseid.

Tabel 1 - Topeltnoaga lõikelatt S30 - Sobivus Avanti laaduritega

| | | | | | | | | |
|---------|-----------------------------|-------|-----|--------|-----|------|------|----|
| Avant | 220 <small>seeria 2</small> | 313S | | 520 | 630 | 745 | | |
| | 225 | 320S | 419 | R20 | R35 | 750 | 850 | e5 |
| | 225LPG | 320S+ | 420 | 525LPG | 635 | 755i | 860i | e6 |
| | | | | R28 | 640 | 760i | | |
| | | | | 528 | | | | |
| A434613 | - | - | • | • | • | • | • | • |

Soovitav on kasutada töövahendit ainult laaduritega, mis on tähistatud • tabelis 1. Kasutades mudeleid märgisega (•), ei pruugita saavutada maksimaalset jõudlust. Täiendavad vasturaskused võivad olla samuti nõutavad. Info saamiseks tabelist puuduva mudeli ühilduvuse kohta võtke ühendust Avanti edasimüüjaga.

3. Töövahendi kasutamise ohutusjuhised

Pidage meeles, et ohutus koosneb mitmetest teguritest. Laaduri-töövahendi kombinatsioon on väga võimas ning vale või hooletu kasutamine või hooldus võib põhjustada tõsiseid vigastusi või materiaalselt kahju. Seetõttu peavad kõik operaatorid enne tööde alustamist tutvuma õige kasutamisega ning laaduri ja töövahendi kasutusjuhenditega. Ärge kasutage töövahendit, kui te ei tunne täielikult selle kasutamist ja sellega seotud ohtusid.



OHT!

Väärkasutamine, hooletu kasutamine või kehvast seisukorras töövahendi kasutamine võib põhjustada tõsiste vigastuste ohtu. Tutvuge laaduri juhtelemntidega, õige ühendamise protseduuriga ja töövahendi õige käsitlemisviisiga ohutus kohas. Uurige eriti hoolikalt, kuidas laadurit ohutult peatada. Lugege kõik ettevaatusabinõud tähelepanelikult läbi.

Enne töövahendi kasutamist lugege hoolikalt kõiki ohutusjuhiseid.



HOIATUS!

- Töövahendi kinnitamisel laaduri külge veenduge, **et laaduri kiirkinnitusplaadi lukustustihvtid oleks alumises asendis ja et need lukustaks töövahendi laaduri külge.** Ärge kunagi tõstke lukustamata töövahendit.
- Veenduge, et lõikelatt või muu töövahend on kindlalt põikpoomi külge kinnitatud. Tutvuge alati ka töövahendi eraldi kasutusjuhendiga.
- Lõikelatt ja selle külge ühendatud põikpoom või nool on mõeldud kasutamiseks ühe operaatori poolt korraga. Ärge lubage kellelgi viibida ohupiirkonna läheduses, sellal kui seadmetega töötatakse.
- Transportige töövahendit alati võimalikult madalal, et hoida raskuskese all, ning hoidke nii küljelaiendustega teleskoopnool kui ka laaduri teleskoopnool sõitmise ajal täielikult sissetõmmatuna.
- **Übermineku oht – põikpoom vähendab laaduri külgsuunalist stabiilsust.** Ärge sõitke kallakutel, kui põikpoom on varustatud töövahendiga ning poom on välja sirutatud. Täiendavate vasturaskuste kasutamine on soovitatav. Kontrollige, et laaduri rehvid oleks täis pumbatud soovitatud rehvirõhuga, vähendamaks laaduri küljele kaldumist. Sõitke ettevaatlikult ebatasasel pinnal, kus aukudest või küngastest tingitud liikumine võib põhjustada laaduri überminekut suurel kiirusel sõitmisel.
- **Töövahendi või laaduri noole alla jäämise oht – Enne juhiistmelt lahkumist langetage töövahend kindlalt maapinnale.** Veenduge, et töövahend oleks hooldus- või ülevaatus- ja tegevuse ajal nõuetekohaselt toetatud. Ärge lahkuge juhiistmelt, kui laaduri nool on üles tõstetud. Ülestõstetud töövahendi või laaduri noole alla astumine on ohtlik, kuna nool võib alla langeda stabiilsuse kadumise, mehaanilise rikke tõttu või kui teine inimene kasutab laaduri juhtelemente.
- **Kokkupõrke, elektrilöögi ja ümberkukukmise oht – veenduge, et pea kohal on piisavalt vaba ruumi.** Põrkumine vastu pea kohal olevat takistust võib põhjustada laaduri übermineku. Hoidke ohutusse kaugusesse kaablitest, lampidest või muudest elektrisüsteemidest; voolu all olevate osade vastu põrkumine võib põhjustada elektrilööki.
- **Muljumisoht – Takistage teistel tööpiirkonda sisenemist või laaduri lähedale astumist, sellal kui segisti töötab.** Niiduk on mõeldud kasutamiseks ühe täiskasvanud operaatori poolt korraga. Pöörake tähelepanu ümbrusele ning läheduses liikuvatele inimestele ja masinatele. Kontrollige alati, et laaduriga liikumine ja töövahendiga töötamine oleks ohutu. **Hoidke teistest inimestest alati minimaalset ohutuskauget vähemalt kaks meetrit.**



HOIATUS!

- **Sisse- ja läbilõikamisoht – Ärge kunagi lahkuge juhiistmelt, kui töövahend töötab või kui lisahüdraulika juhthoobe on sisselülitatud asendis lukustatud.** Terad liiguvad veidi aega pärast hüdraulilise toite väljalülitamist. Enne töövahendi juurde minemist oodake, kuni terad on täielikult seiskunud.
- Ärge sõitke suure kiirusega, kui te pole kindel, et tööpiirkonnas ei esine takistusi. Laadur võib järsult peatuda takistuse vastu pörkumisel. Pidage meeles, et tööpiirkonnas võib olla peidetud kive, juhtmeid, muid takistusi ega õrnu pindasid.
- Pidage alati meeles, et hoolimata töövahendi kompaktses suurusest, on see väga tugev ja võib hõlpsalt lõigata sõrmi, käsi või jalgu, isegi kui töökiirus on väike. Järgige ohutu seiskamise toimingut, nii et hüdraulikasüsteemi jäänud rõhk ei tekitaks terade ootamatut liikumist. Pange terakate paika, kui niidukit ei kasutata.
- Hoidke käed ja jalad liikuvatest komponentidest eemal. Töövahendiga töötamise ajal tuleb vältida avarate riie kandmist, lahtiseid kingapaelu või pikki salle.
- Uurige tööpiirkonda enne niiduki käivitamist. Jälgige ümbrust ja vajadusel märgistage takistused, nagu näiteks kivid, postid või trossid. Pidage silmas masina piire ja eemaldage eelnevalt takistused või suuremad puud.
- Kasutage laaduri juhtelemente ainult juhiistmel istudes. Valed juhtimisliigutused tekitavad muljumis- ja vigastusohtu kõikidele laaduri läheduses viibijatele.
- Töötage ainult hästi valgustatud piirkondades. Kontrollige, et kõik laaduri tuled oleks heas seisukorras, puhtad ja õigesti reguleeritud. Pimedas töötamise korral on soovitatav paigaldada laadurile lisatöötuled. Kokkupõrgete vältimiseks märgistage tööpiirkonnas olevad takistused enne töötamist.
- Kasutage töövahendit ainult ettenähtud kasutusotstarbel ning ainult originaalsete tööriistade ja varuosadega.
- Enne seadistus- või hooldustööde tegemist seisake laaduri mootor ja vabastage järelejäänud rõhk.
- Hoidke niidukit transportimise ajal võimalikult madalal ja masina lähedal, et hoida raskuse madalal. Libedatel pindadel sõitke aeglaselt ja läbimõeldult. Käsitsege laaduri juhtseadmeid aeglaselt ja sujuvalt, eriti kallakutel.
- Enne puhastamist, hooldust või reguleerimist lülitage laadur välja ja seadke töövahend ohutusse asendisse, nagu kirjeldatud ohutu seiskamise toimingus.
- Pöörake tähelepanu ümbrusele ning läheduses liikuvatele inimestele ja masinatele. Pöörake tähelepanu maastiku kontuuridele ja muudele ohtudele, nagu oksad ja puud, mis võivad ulatuda juhikohale, lahtised kivid ja libedad pinnad.
- Kasutage ainult heas seisukorras töövahendeid. Ärge modifitseerige töövahendit sellisel moel, mis võib mõjutada selle ohutust.
- Kasutage töövahendit ainult ettenähtud otstarbel. Teised kasutajad võivad tekitada tarbetuid ohtusid ja seade võib kahjustada saada.
- Veenduge, et laadur oleks varustatud vajalike ohutuseadistega ning et need oleks laitmatus seisukorras. Turvavöö kasutamine on kohustuslik. Kui tööpiirkonnas valitsevad spetsiifilised ohud, kasutage sobivat kaitsevarustust.
- Lugege ka ohutusjuhiseid ja õige kasutamise juhiseid laaduri kasutusjuhendist.



Kinnijäänud tera võib liikuda ja lõigata, kui ummistus eemaldatakse – sisse- ja läbilõikamisoht. Ärge tehke puhastamise, hooldamise, remondi või reguleerimise toiminguid, kui laaduri mootor töötab või kui lisahüdraulika on lukustatud sisselülitatud asendis. Kinnijäänud lõikelatt võib ummistuse eemaldamisel ootamatult liikuma hakata hüdraulikasüsteemi jääkrõhu tõttu, tekitades lõikeohtu kõikidele lõikelati juures viibivatele inimestele. Järgige allpool toodud ohutu seiskamise toimingut.



Töövahendi ebaõige või hooletu kasutamine tekitab tõsiste vigastuste või surma ohtu. Tutvuge laaduri juhtelementidega ohutus kohas. Pöörake erilist tähelepanu töövahendi ja laaduri ohutule peatamisele; enne juhiistmelt lahkumist järgige ohutu seiskamise toimingut, mis on toodud käesolevas juhendis.



Muljumisoht – Ärge kunagi lubage kellelgi astuda ülestõstetud töövahendi või laaduri noole alla. Pidage meeles, et laaduri noolt saab langetada või kallutada, isegi kui mootor on välja lülitatud (muljumisoht). Laadur ei ole mõeldud koorma pikaajaseks üleval hoidmiseks. Enne juhiistmelt lahkumist langetage töövahend alati ohutusse asendisse.



Ärge unustage kanda isikukaitsevahendeid:



- Juhikohal võib müratase olla suurem kui 85 dB(A), olenevalt laaduri mudelist ja töötükkidest. Pikaajaline kokkupuutumine valju müraga võib põhjustada kuulmiskahjustusi. Kandke laaduri kasutamise ajal kuulmiskaitseid.



- Kandke kaitsekindaid.



- Laaduri kasutamise ajal kandke turvajalatseid.



- Kandke kaitseprille nt hüdrauliliste komponentide käsitlemise ajal.



- Kui muud masinad töötavad samas piirkonnas, kandke kõrgnähtavusega riietust.

Töövahendi ohutu seiskamine enne sellele lähenemist:**HOIATUS!**

Enne juhiistmelt lahkumist seisake alati töövahend, järgides ohutu seiskamise toimingut. Ohutu seiskamise toiming takistab töövahendi juhuslikku liikumist. Pange tähele, et laaduri nool võib liikuda alla, isegi kui laaduri mootor on seisatud. Ohutu seiskamise toiming:

- Langetage lõikelatt ja tõmmake hüdrauliline nool täielikult sisse.
- Langetage laaduri nool ja töövahend maapinnale.
- Lülitage laaduri mootor välja ja lukustage parkimispidur.
- Laske jääkrõhk hüdraulikasüsteemist välja; liigutage kõik hüdraulika juhthoovad paar korda äärmisesse asendisse.
- Takistage masina käivitamist, eemaldage süütevõti.

TÄHELEPANU

Järgige eeskirju, mis puudutavad seadme kasutamist üldkasutatavatel teedel. Üldkasutatavatel teedel kasutamiseks tuleb laadur võib-olla registreerida. Lisainfot küsige Avanti müüjalt või Maanteeametist.

4. Tehnilised andmed

Tabel 2 - Topeltnoaga lõikelatt S30 - Üldandmed

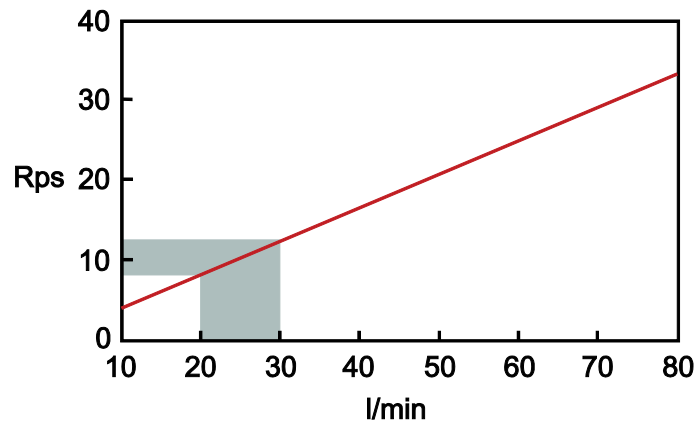
| | |
|---|-----------------------------------|
| Toote number: | A434613 |
| Lõikelaius: | 1480 mm |
| Küljele ulatus (kinnitusplaadi keskpunktist): | 1255 mm |
| Kaal: | 58 kg |
| Lõikelatt: | Kokku 56 tera; 28 hammastega |
| Soovitatav hüdrauliline sisendvõimsus: | 16 - 21 l/min 20 MPa (200 bar) |
| Maksimaalne hüdrauliline sisendvõimsus: | 25 l/min 20 MPa (200 bar) |
| Ühilduvad Avant laadurid: | Vt tabel 1 |

4.1 Hüdraulika vool ja töökiirus

Oluline on kasutada töövahendit soovitatud hüdroõli vooluga. Liiga suur vool võib põhjustada töövahendi ja selle terade kiiret kulumist. Vastastikuse ühendusvarda koost võib samuti pöördumatuid kahjustusi saada, kui töövahendit käitatakse liiga suurel kiirusel.

Järgmisel graafikul on näidatud järgmine info:

- Hüdroõli sisend horisontaalteljel
- Lõikelikumise kordused sekundis (p/s) vertikaalsel teljel



Vt laaduri kasutusjuhendist õiget laaduri mootori pööretearvu, mis genereerib soovitatud hüdroõli voolu.

TÄHELEPANU

Kasutage töövahendit alati soovitatud hüdroõli vooluga. Liiga suur töökiirus võib töövahendit kahjustada ja põhjustada enneaegset rikkiminekut. Töötage töövahendiga laaduri 2 pumba seadistusega üksnes ettevaatlikult ja madala mootori pööretearvuga. Uurige alati laaduri kasutusjuhendit enne kahe pumba seadistusega töötamist.

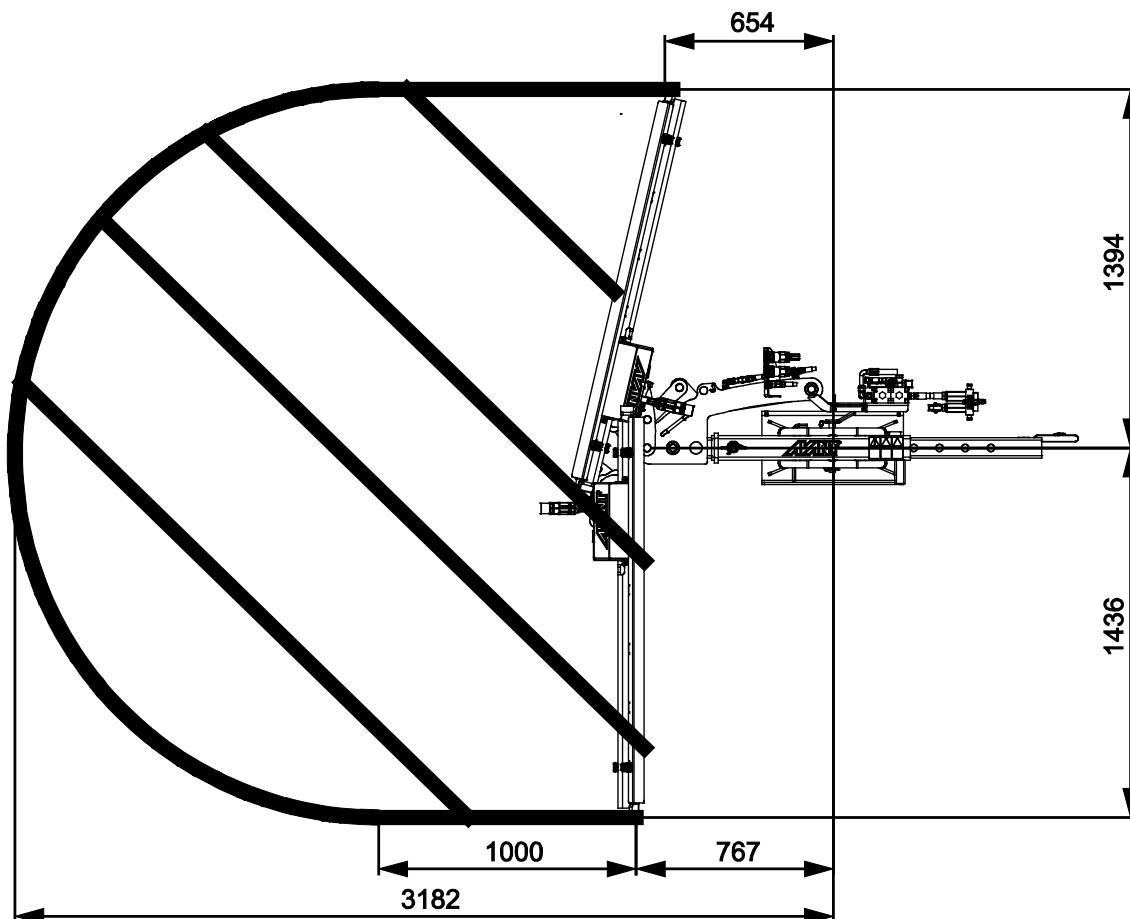


HOIATUS!

Väljapaiskuvate esemete oht – ärge töötage suurel kiirusel. Töövahend võib suurel kiirusel töötades paisata eemale esemeid ja tekitada asjatut müra. Ärge kunagi ületage soovitatud hüdroõli voolu.

4.2 Siruulatuse skeem

Allolev joonis näitab tera siruulatust erinevates asendites, kui see on paigaldatud mehaanilisele põikpoomile.



4.3 Töövahendi ohutussildid ja põhikomponendid

Allpool on loetletud töövahendil olevad sildid ja märgised. Need peavad olema seadmel nähtavad ja loetavad. Vahetage loetamatud või puuduvad sildid välja. Uued sildid on saadaval edasimüüjalt või kontaktandmete kaudu, mis on kirjas kaanel.



HOIATUS!

Kontrollige, et kõik sildid oleks loetavad. Hoiatussiltidel on tähtis ohutusalane teave ning need aitavad tuvastada ja meeles pidada seadmega seotud ohtusid. Asendage kahjustatud või puuduvad hoiatussildid.



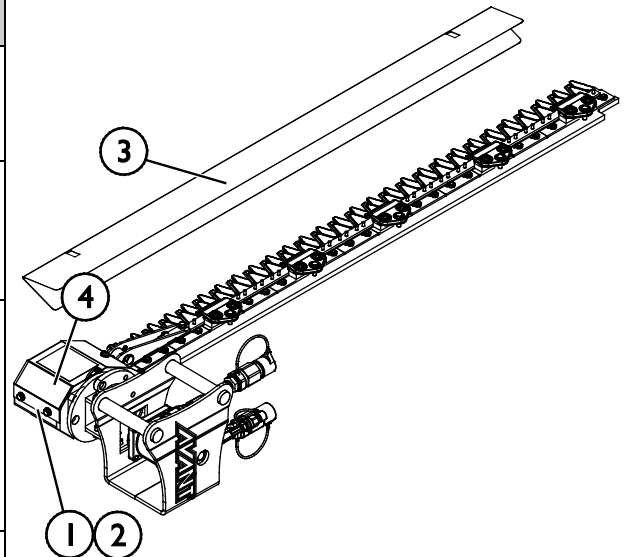
| | |
|---|----------------------------------|
| AVANT ® Avant Tecno Oy Ylötte 1 FIN-33470 YLÖJÄRVI | |
| TYPE | No. |
| | kg l/min |
| Max | l/min, MPa (bar) |
| 2018 | Made in EU www.avanttecno.com |

Töövahendi andmesilt

Uue sildi kinnitamiseks: Puhastage pind hoolikalt, et eemaldada kogu mustus. Laske sel täielikult kuivada. Eemaldage sildi kaitsekile ja suruge see külgekleepimiseks tugevalt pinnale. Olge ettevaatlik, et mitte puudutada sildi liimikihti.

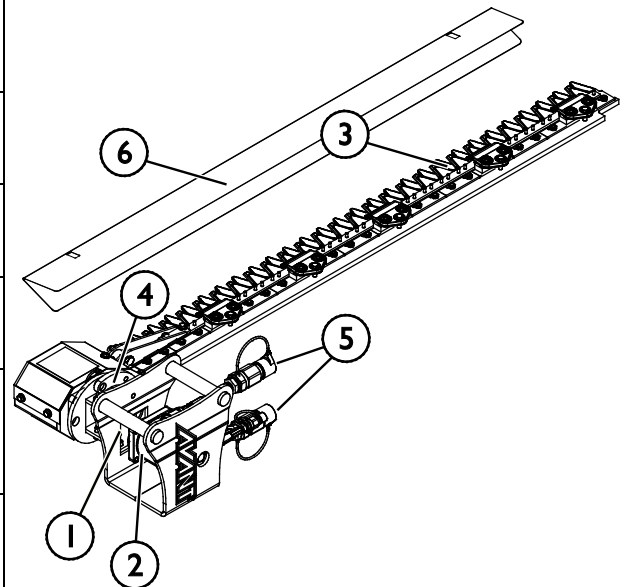
Tabel 3 - Siltide asukohad ja hoiatussõnumid

| Silt | Hoiatusteade |
|------|---|
| 1 | Väärkasutamise oht – Enne kasutamist lugege juhiseid. |
| 2 | Läbilõikamise oht, teravad ja tugevad terad. Järgige ohutu seiskamise toimingut enne töövahendi juurde astumist. |
| 3 | Tekst sildil Attention: Sharp knives! Remove protective sheath for mowing only! NB! Teravad noad! Eemaldage kaitsekate ainult niitmiseks! |
| 4 | Töövahendi andmesilt |



Tabel 4 - Topeltnooga lõikelatt S30 - Põhikomponendid

| | |
|---|---|
| 1 | S30 põikpoomi kiirliitmik |
| 2 | Hüdraulikamootor |
| 3 | Lõikelatt, 42 tera |
| 4 | Lukustusmehhanism |
| 5 | Hüdraulilised kiirliitmikud, tavapärased liitmikud mehaanilise põikpoomi A431070 või hüdraulilise põikpoomi A424552 ühendamiseks. |
| 6 | Tera kate |



5. Töövahendi kokkumonteerimine

Töövahendi hüdraulilise noole külge kinnitamine käib kiirelt ja lihtsalt, kuid seda tuleb teha hoolikalt. Töövahend kinnitatakse laaduri külge, kasutades S30 kiirliitmikku hüdraulilisel noolel ning töövahendi vastavat osa.

Kui töövahend ei ole hüdraulilise noole külge lukustatud, võib see lahti tulla ning põhjustada ohuolukorra. Kui töövahend ei ole lukustatud, ei tohi laaduriga sõita ning noolt ei tohi üles tõsta. Ohuolukordade vältimiseks järgige alati allkirjeldatud kinnitustoimingut. Pidage meeles ka ohutusnõudeid. Töövahend kinnitatakse hüdraulilise noole külge järgmiselt:



Muljumisoht – Veenduge, et lukustamata töövahend ei liigu ega kuku ümber. Ärge olge töövahendi ja laaduri vahele jääval alal. Kinnitage töövahend ainult tasasel pinnal.

Ärge kunagi liigutage ega tõstke töövahendit, mida ei ole lukustatud.

5.1 Töövahendi paigaldamine põikpoomi külge

Ühendage töövahend mehaanilise (A431070) või hüdraulilise põikpoomi (A424552) külge pärast seda, kui põikpoom on täielikult laaduri külge ühendatud ja lukustatud. Ka põikpoomi hüdraulikavoolikud ja elektriline juhtmekimp tuleb ühendada laaduri külge, enne kui töövahendit saab kinnitada põikpoomi külge. Vt käesoleva juhendi juhiseid.

S30 liitmiku kinni- ja lahtikeeramise tööriist on hoiul põikpoomi Avanti kiirkinnitusplaadil.

S30 kiirliitmik:

1. Kontrollige, et hüdraulilise noole põikpoom oleks laaduri külge ühendatud ja lukustatud. Hüdraulilised ja elektrilised konnectorid tuleb samuti ühendada.
2. Avage põikpoomi S30 liitmik mutrivõtme abil, mis on hoiul põikpoomi Avanti kiirkinnitusplaadil.
3. Sõitke laaduriga töövahendi juurde. Keerake ja kallutage põikpoomi laaduri juhtseadiste abil, et seada põikpoomi S30 liitmik vastaskinnise juurde töövahendil.
4. Lukustage töövahend, keerates kinni kruvi põikpoomi S30 liitmikul.

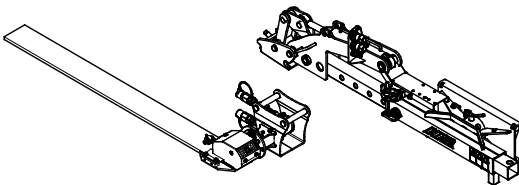
Ärge tõstke ega liigutage põikpoomi, kuni töövahend on selle külge täielikult kinnitatud.

1. samm:

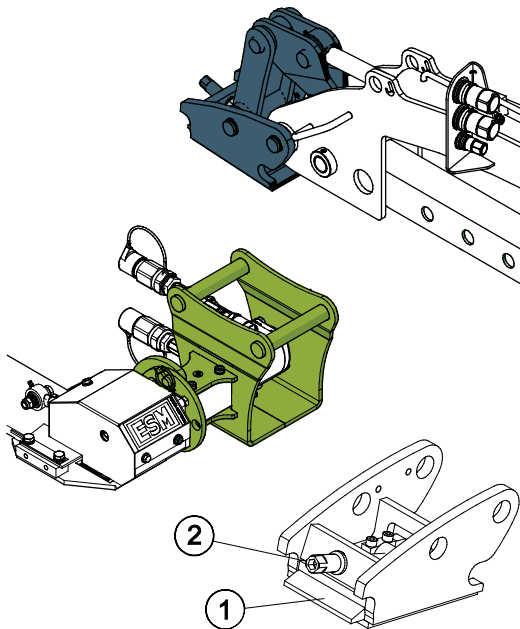
- Ühendage põikpoom A431070 või hüdrauliline poom A424552 laaduri külge, nagu näidatud nende kasutusjuhendites.

Kuna lõikelatti S30 pole võimalik kasutada ilma põikpoomita või nooleta, vt lisajuhiseid põikpoomi või noole kasutamise kohta vastavast juhendist.

- Tõstke põikpoom töövahendi kohale.
- Tagage, et hüdraulikavoolikute paiknemine ei takistaks paigaldamist.

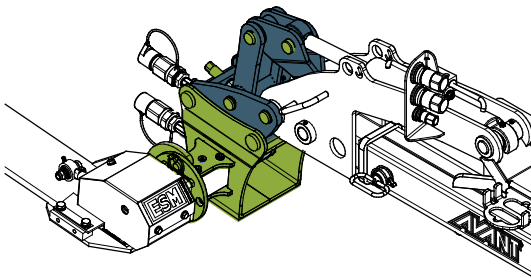


2. samm:



- Joondage kiirliitmik vastaskinnisega ja langetage nool oma kohale.
- Kui noole kiirliitmik on täielikult paika seatud, lukustatakse kaitsekiil (1) reguleerimiskruvi (2) abil.

3. samm:



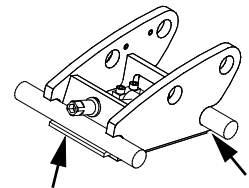
- Tõstke noolt pisut üles – tõmmake noole juhthooba tahapoole, et töövahend maapinnast kõrgemale tõsta.
- Enne töövahendi kasutamist kontrollige alati selle lukustust.



HOIATUS!

Pealekukkuvate esemete oht – Vältige töövahendi kukkumist.

Töövahend, mida ei ole laaduri külge korralikult kinnitatud, võib noole või kasutaja peale kukkuda, või kukkuda sõidu ajal laaduri alla, mille tagajärjel laadur kaotab juhitavuse. Ärge kunagi liigutage ega tõstke töövahendit, mida ei ole lukustatud.



HOIATUS!

Veenduge, et laadur ühildub töövahendiga. Lisaks töövahendi mehaanilisele ühilduvusele tuleb tagada laaduri stabiilsus, võimalik töövahendi ülekoormus ning laaduri juhtsüsteemide ühilduvus. Kui kasutate töövahendit laaduril, mis ei sobi antud töövahendi mudeliga kasutamiseks, tekib ümbermineku oht, töövahendi kahjustamise oht ülekoormuse tõttu ning töövahendi ja selle osade kontrollimatust liikumisest tingitud oht. Kui teie laadurit pole loetletud tabelis 1 lk 6, konsulteerige Avanti edasimüüjaga enne selle töövahendi kasutamist.

5.2 Hüdraulikavoolikute ühendamise ja lahtivõtmine



HOIATUS!

Töövahendi liikumise ja hüdraulikaõli väljatungimise oht – Ärge kunagi ühendage ega eemaldage kiirliitmikke ega muid hüdraulikakomponente sel ajal, kui lisahüdraulika juhthoob on lukustatud või kui süsteemis on rõhk. Hüdraulikaliitmike ühendamine või lahtiühendamine rõhuga süsteemis võib põhjustada töövahendi ootamatuid liikumisi, või kõrgsurvevedeliku väljapaiskumist, mis võib põhjustada raskeid kehavigastusi või põletusi. Enne hüdraulika lahtiühendamist tee ohutu seiskamise toiming.

Lõikelati S30 hüdraulilised liitmikud sobivad mehaanilise A431070 või hüdraulilise A424552 põikpoomi avadesse. Kõik kolm liitmikku tuleb ühendada, takistamaks hüdraulikamootori kahjustamist.

Liitmikud ühendatakse, surudes voolikuliitmiku vastaskinnise sisse. Ühendage värvilise märgisega konnektor keskmise konnektori külge põikpoomil (surveliidmik). Lõikelatt ei liigu, kui voolikud ühendatakse valesti.

TÄHELEPANU

Hoidke kõik kinnitused võimalikult puhtad; kasutage nii töövahendil kui laaduril kaitsekorke. Mustus, jää jms võib kinnituste kasutamist raskendada. Ärge kunagi jätke voolikuid maapinnale ripnema; paigaldage töövahendi hoidikule kinnitused.

Tavalised kiirliitmikud

(alternatiivsed liitmikud mõningatele laadurimudelitele):

Enne standardsete kiirliitmike ühendamist või lahtiühendamist tuleb vabastada jääkrõhk, nagu allpool näidatud. Tavalised kiirliitmikud ei ühendu, kui hüdraulikasüsteemis on jääkrõhk.



Tavalist liitmike kinni- ja lahtiühendamiseks liigutage välisliitmiku otsas olevat kraed. Voolikud tuleb ühendada nii, et värvilise korgiga liitmik on ühendatud laaduri vastava(t värvi) liitmikuga. Pange tähele, et laaduri ja töövahendi värvilised korgid saab töö ajaks üksteise külge kinnitada, nii koguneb neisse vähem tolmu. Tavalisi kiirliitmikuid ühendades võib liitmikest tulla väheses koguses õli. Kandke kaitsekindaid ning hoidke lapp lähedal, et seadmed puhtad hoida.

Hüdraulikavoolikute lahtiühendamine:

Enne liitmike lahtiühendamist laske töövahend alla, ohutusse asendisse, kindlale ja tasasele pinnale. Keerake lisahüdraulika juhthoob neutraalasendisse.

TÄHELEPANU

Töövahendi lahtiühendamisel lahutage alati hüdraulikaliitmikud enne kiirkinnituse lukustuse avamist, vältimaks vooliku kahjustusi või õlipritsmeid. Paigaldage tagasi liitmike kaitsekorgid, vältimaks mustuse sattumist hüdraulikasüsteemi.

Hüdraulilise jääkrõhu vabastamine:

Kui töövahendi hüdraulikasüsteemi on jäänud jääkrõhk, siis sageli on hüdraulikaliitmikud küll võimalik lahti ühendada, kuid neid võib olla järgmisel korral raske uuesti ühendada. Kui liitmikuid ei õnnestu ühendada, tuleb seisata laaduri mootor ning kasutada jääkrõhu vabastamiseks laaduri lisahüdraulika juhthooba. Veendumaks, et töövahendi hüdraulikasüsteemi ei ole jäänud jääkrõhku, seisake laaduri mootor ning enne liitmike lahtiühendamist liigutage laaduri lisahüdraulika juhthooba edasi-tagasi.

6. Kasutusjuhised

Enne töö alustamist kontrollige veel kord lisaseadet ja töökeskkonda ning veenduge, et kõik takistused on tööalalt eemaldatud. Seadmete ja tööala kiire kontrollimine enne kasutamist on osa seadme ohutu ja prima tööhõudluse tagamisest.

TÄHELEPANU

Liiga suur töökiirus võib töövahendit kahjustada. Ärge kunagi kasutage töövahendit laaduri 2 pumba seadistusega. Vt juhiseid õige töökiiruse kohta käesolevast juhendist.

Harjutage töövahendi ja selle juhtelementide kasutamist avatud ja ohutus kohas. Kui te ei ole laaduri kasutamisega tuttav, on soovitatav esmalt harjutada selle kasutamist ilma töövahenditeta.



Olge terava ja tugeva löikelati suhtes ettevaatlik. Enne töövahendi juurde minemist veenduge, et terad ei liigu.

- Käivitage niiduk ainult pärast seda, kui see on seatud tööasendisse ja tööd võib alustada.
- Enne juhiistmelt lahkumist seisake alati töövahend ja hoidke teistest inimestest ohutusse kaugusesse.

Järgige alati ohutu seiskamise toimingut terade lähedale astudes või löikelati käsitlemisel, s.t töövahendi puhastamisel, kõrguse reguleerimisel või lahtiühendamisel.

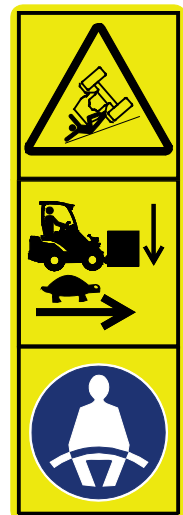
- Paigaldage alati tera kate, kui töövahendit ei kasutata



Kokkupõrgete oht – Tagage hea nähtavus. Ärge kunagi tõstke seda töövahendit kõrgusesse, kus nähtavus juhikohalt on piiratud. Tagage piiramatu nähtavus kõikides suundades. Hoidke kõik aknad puhtad ning vabad mustusest, jääst, lumest jne.



Ümbermineku oht – põikpoom vähendab laaduri külgsuunalist stabiilsust. Hoidke koorem alati maapinna lähedal ja kandke alati turvavööd. Pöörake erilist tähelepanu laaduri stabiilsusele, kui väljasirutatud põikpoom on varustatud töövahendiga. Laadur võib ümber kukkuda kallakutel või ebatasasel maapinnal, põhjustades tõsiseid vigastusi löögi ja muljumise tõttu. Kinnitage alati turvarihm. Kasutage põikpoomi ainult laaduritega, millel on ROPS turvakaar ja FOPS turvakatus. Vältige järsku liikumist ning sõitke aeglaselt ja ettevaatlikult kallakutel või ebatasasel ja libedal pinnal sõites. Täiendavate vasturaskuste kasutamine on soovitatav.



6.1 Enne kasutamist kontrollida

- Veenduge, et kõik takistused, sh varjatud takistused oleks tööpiirkonnast eemaldatud või nähtavalt märgistatud enne töö alustamist.
- Kontrollige enne iga töövahetuse algust, et latt ja selle terad oleks laitmatus seisukorras. Ärge kunagi kasutage, kui terad puuduvad või on murdunud.
- Enne töövahendi kasutama asumist veenduge, et juuresviibijad asuvad ohutus kauguses. Ärge lubage kellelgi siseneda noole ohualasse ega viibida otse laaduri ees. Samuti veenduge, et laaduriga tagurdamine on ohutu. Ärge kunagi eeldage, et juuresviibijad jäävad sinna, kus neid viimati nägite – eriti laste jaoks on liikuvad seadmed sageli põnevad ja ligitõmbavad.
- Kontrollige töövahendi ja laaduri üldist seisukorda, samuti kontrollige, et poleks hüdraulikaõli lekkeid. Töövahendit ei tohi kasutada, kui laaduri või töövahendi hüdraulikasüsteemis on rike. Hooldusjuhiseid vaadake peatükist 7.
- Töövahendit ja laaduri juhtelemente tohib kasutada ainult juhikohal istudes. Jälgige, et kasutate laadurit ja töövahendit ohutult, nagu juhendis ette nähtud. Ärge lubage lastel seadmeid kasutada.
- Ärge kunagi juhtige laadurit ega töövahendeid siis, kui olete alkoholi, uimastite või ravimite vm selliste ainete mõju all, mis võivad mõjutada teie otsustusvõimet või põhjustada uimasust, samuti mitte siis, kui teie tervislik seisund ei ole seadmete kasutamiseks piisavalt hea.
- Pidage meeles õigeid töövõtteid ning ärge lahkuge juhikohalt ilma põhjuseta.



HOIATUS!

Vältige inimeste otsa sõitmist – Enne sõitmist kontrollige ümbrust. Vaadake alati laaduri liikumise suunas. Enne tagurdamist kontrollige alati, et juuresviibijad, eriti lapsed, oleks ohutus kauguses, vältimaks õnnetusi tagurdamise käigus.

6.2 Lõikelati kasutamine

Enne lõikelati käivitamist:

Seadke ja reguleerige lõikelatt õigesse tööasendisse.

Lõikelati käivitamine:

Lugege töövahendi juhtimise juhiseid mehaanilise põikpoomi S30 või hüdraulilise noole eraldi kasutusjuhendist. Kui teil pole vastavaid juhendeid, ärge lõikelatti kasutage. Kasutusjuhendi uue eksemplari saamiseks võtke ühendust Avanti edasimüüjaga.



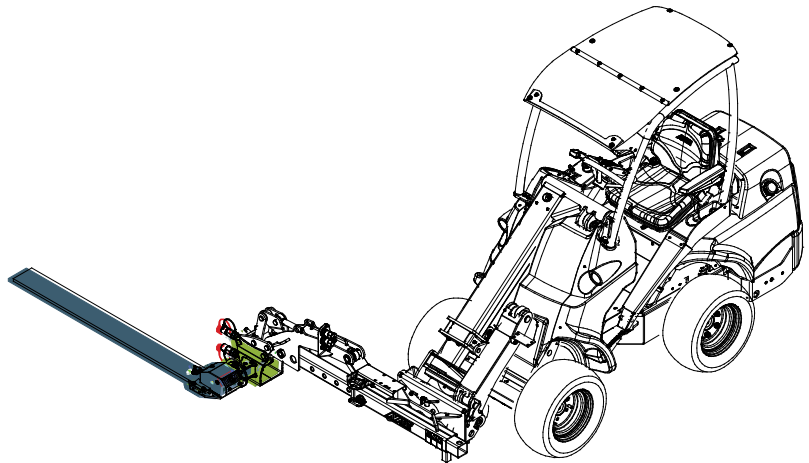
Tõsiste vigastuste oht – Ärge jätke kunagi töötavat töövahendit järelevalveta.

Käivitage töövahend ainult siis, kui see on kasutusvalmis. Ärge minge seadme lähedusse, kui teine inimene kasutab laaduri juhtseadiseid.

Käsitsege laaduri juhtseadiseid ettevaatlikult ja sujuvalt. Vältige lõikelati kasutamisel alati järsku pööramist ning kiiruse ja suuna muutmist, tagamaks laaduri parimat stabiilsust.

Normaalne tööasend:

1. Lülitage laadur välja ja seadke töövahend ohutusse asendisse, järgides ohutu seiskamise toimingut.
2. Eemaldage tera kate.
3. Seadke teleskoop-põikpoom sobivasse tööasendisse
4. Kasutage laaduri juhtseadmeid, et seada lõikelatt tööasendisse
5. Käivitage lõikelatt pärast seda, kui see on seatud õigesse tööasendisse. Lisainfot vt põikpoomi või noole kasutusjuhendist.



Hooletu käsitsemine võib vigastada teid või juuresviibijaid – säilitage igal ajal kontroll laaduri üle. Võimsa niiduki käsitsemine nõuab operaatorilt kogu tähelepanu.

Ärge tehke tähelepanu kõrvale juhtivaid tegevusi liikumise ajal, nagu näiteks mobiiliseadmete kasutamine.

Soovitav töökiirus ja maksimaalne lubatud õlikogus:

- Reguleerige mootori pööretearvu nii, et laaduri lisahüdraulika vool oleks löikelati jaoks ettenähtud vahemikus. Liiga väike vool ei pane terasid piisavalt kiiresti liikuma heade lõiketulemuste saavutamiseks. Õige vool tagab terade piisavalt kiire liikumise ja hea töötulemuse. Kuid liiga suure pööretearvu seadistamine põhjustab liigset vibratsiooni ja müra ning löikelatt võib kahjustada saada. Üldiselt tuleb kasutada ainult 1-pumba seadistust (vastavatel laaduritel).

Tavaliselt nõuab löikelatt ainult madalat kuni keskmist hüdroõli voolu. Et vähendada müra, vibratsiooni ja kütusekulu, proovige, milline on madalaim pööretearv, mis teie töö jaoks kõige paremini sobib.

- Kohandage sõidukiirust vastavalt lõigatavale materjalile, lõikekõrgusele ja pinnase tingimustele, et tagada hea lõiketulemus. Jälgige löikelati kiirust, kuulates muudatusi selle töömüra, ning kohandage sõidukiirust või mootori pööretearvu vastavalt vajadusele.

TÄHELEPANU

Tööseadme kasutamise ajal jälgige, et hüdraulikavool püsib soovitud vahemikus. Ärge kunagi ületage maksimaalset lubatud hüdraulikaenergia kogust.



Eemalepaiskuvate osade oht – Vältige töövahendi käitamist väga suurel kiirusel.

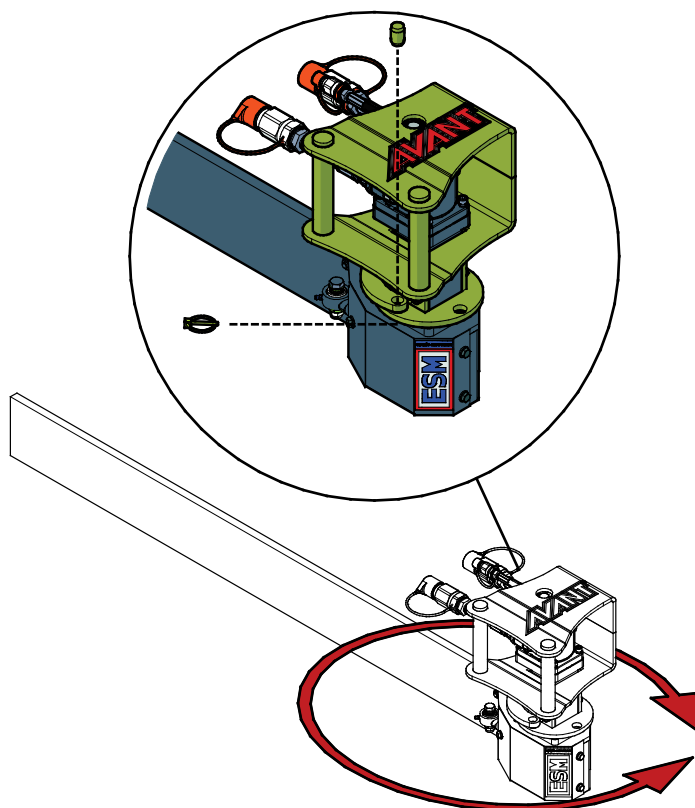
Töövahendiga väga suurel kiirusel töötamine põhjustab suurt vibratsiooni ja müra või osade eemalepaiskumist töövahendist või kahjustusi, mis võivad tekitada vigastusi. Vt

ETTEVAATUST! soovitatud sisendvoolu käesolevast juhendist.

6.3 Lõikelati asendi seadistamine

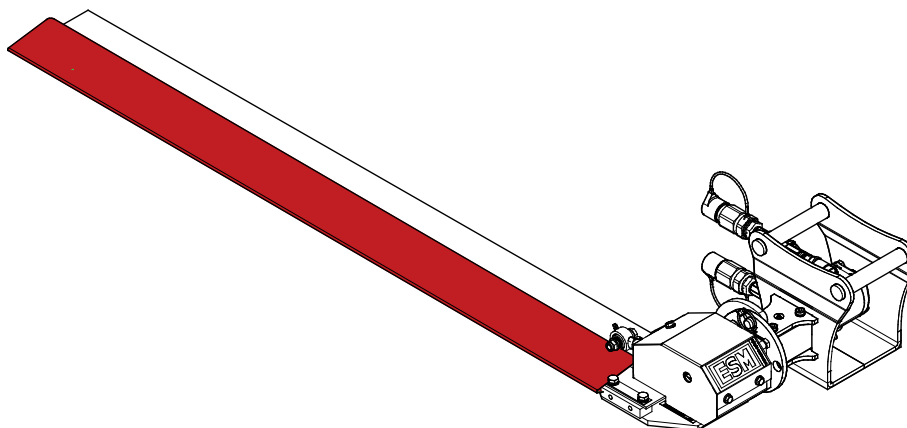
Lõikelati nurga seadistust saab reguleerida käsitsi, 90° sammudes, nagu näidatud kõrvaloleval joonisel.

- Kallutage kogu mehaaniline põikpoom või hüdrauliline nool laaduriga ettepoole, nii et löikelatt oleks suunatud allapoole, püstises asendis.
- Eemaldage lukustustihvt ja keerake löikelatt soovitud asendisse.
- Pingutage lukustustihvti ja lukustage see splindi abil.



6.4 Tera kate

Tera kate kaitseb nii töövahendit kui ka töövahendi juures viibivaid inimesi. Lülitage laadur välja ja seadke töövahend ohutusse asendisse, järgides ohutu seiskamise toimingut. Paigaldage tera kate, nagu näidatud alloleval joonisel. Hoidke tera kate alati paigaldatuna transpordisõidu ajal.



HOIATUS!

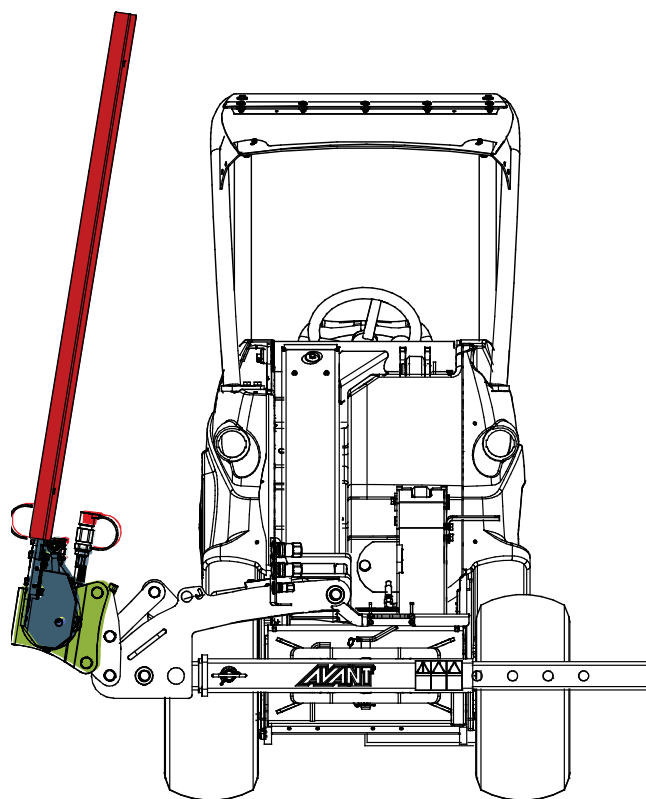
Lõikeoht – Hoidke tera kate alati paigaldatuna transpordisõidu ajal. Teravad lõiketerad võivad põhjustada tõsiseid vigastusi.

TÄHELEPANU

Paigaldage alati pärast kasutamist tera kate ja ärge eemaldage, kuni tööd saab alustada.

6.5 Transpordiasend

1. Juuresviibijate ohutuse tagamiseks on soovitatav tõkestada terade juhuslik käivitumine, lahutades lõikelati hüdraulikalülitmikud hüdraulilise noole mehaanilise põikpoomi küljest.
2. Paigaldage tera kate.
3. Laaduriga sõitmisel hoidke lõikelatt maapinnast ülestõstetud ja püstisesse asendisse keeratud, nagu näidatud kõrvaloleval pildil.
4. Samuti hoidke hüdrauliline nool või mehaaniline põikpoom transportimise ajal täielikult sissetõmmatuna.



6.6 Ebatasasel maastikul töötamine

Eriliselt hoolikas tuleb olla kasutades seadet kallakutel. Sõitke kallakutel ja ebatasastel või libedatel pindadel aeglaselt ning vältige järske kiiruse või suuna muutmisi. Käsitsege laaduri juhtseadmeid ettevaatlike ja sujuvate liigutustega. Olge ettevaatlik kraavide, maapinnas olevate aukude ja muude takistuste suhtes, kuna takistusele otsa sõitmine võib põhjustada laaduri ümberminekut.

Maksimaalset tõstevõimet ei saa kallakul saavutada. Horisontaalsel kallakul ei tohi kõrgele tõsta. Laaduri raami liigendpunktid tuleb raskete koormate tõstmisel otse hoida; tõstmise ajal koorma pööramine mõjutab laaduri stabiilsust ja võib põhjustada masina ümbermineku.

Püüdke sõita mäest otse üles või alla, mitte kallakuga risti, vältimaks liigset küljele kaldumist. Vältige kallakul liikuma hakkamist või peatumist. Olge äärmiselt ettevaatlik kallakutel sõidusuuna muutmisel.

Kui rehvid kaotavad haarduvuse, seisake lõikelatt ja jätkake aeglaselt liikumist otse kallakust alla. Kraavide või tõkkesõidurajade läheduses töötades olge äärmiselt ettevaatlik. Laadur võib ootamatult ümber kukkuda, kui ratas libiseb järsakust või kraavist alla või kui serv vajub sisse.

6.7 Lahtiühendamine ja hoiulepanek

Ühendage töövahend lahti ja hoiustage see tasasel maapinnal. Parim töövahendi hoiustamise viis on asetada see otsese päikesevalguse, vihma ja äärmusliku temperatuuri eest kaitstud kohta.

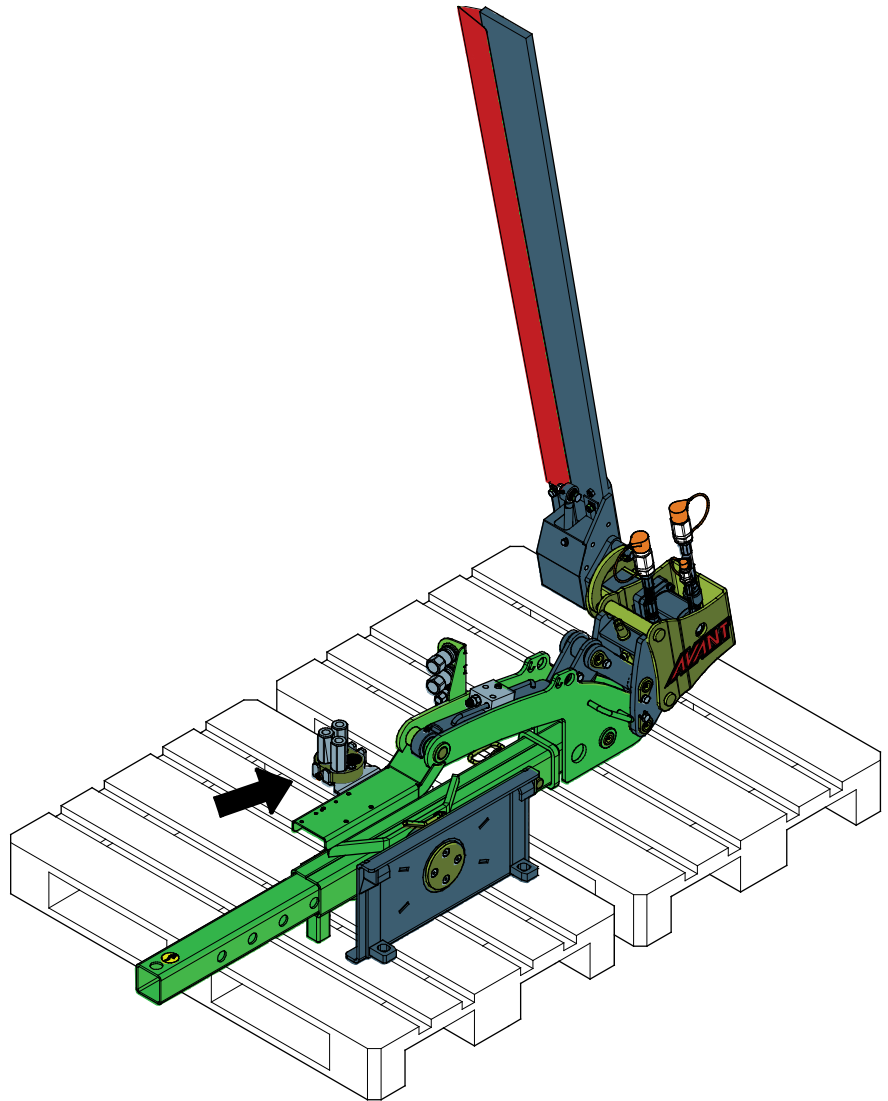
- Vältige töövahendi maapinnale lebama jätmist pikemaks ajaks. Asetage see näiteks puiduplokkidele või kaubaalusele.
- Asetage mitmikliitmik hoidikule. Ärge kunagi jätke hüdraulikaliitmikku maapinnale.
- Hoidke tera kate hoiulepaneku ajal alati paigaldatuna.
- Veenduge, et töövahend oleks hoiulepaneku ajaks kindlustatud mis tahes liikumise vastu.
- Ärge kunagi ronige töövahendi peale.

Enne talveks hoiule panekut puhastage lõikur ja niiduki komponendid, eemaldades kõik lõikejäägid. Vajadusel parandage värvikahjustused ja määrige määrimispunkte, vältimaks roostekahjustuste tekkimist.

6.7.1 Hoiulepanek koos põikpoomiga

Lühiajaliseks hoiulepanemiseks võib töövahendi laaduri küljest lahti ühendada koos mehaanilise põikpoomiga. Asetage koost näiteks puiduplokkidele või kaubaalusele. Tarvis võib minna kahte või kolme kaubaalust, et tagada koostu stabiilsus hoiustamise ajaks.

1. Ühendage mitmikliitmik lahti ja asetage see hoidikule, nagu kõrvaloleval joonisel noolega näidatud.
2. Paigaldage tera kate.
3. Langetage töövahend ettevaatlikult põikpoomiga kaubaaluse peale.
4. Vabastage laaduri kiirkinnitusplaadi lukustustihvtid.



6.7.2 Hoiulepanek koos hüdraulilise noolega

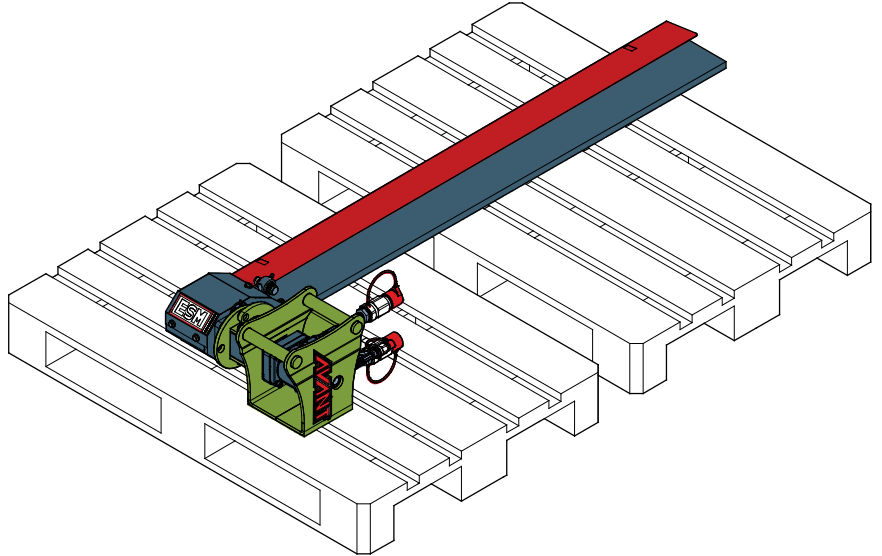
Lõikelatti saab hoiule panna ka koos hüdraulilise noolega, samamoodi nagu eespool kirjeldatud. Lisaks tagage koostu stabiilsus, kasutage hüdraulilise noole tugijalga.

6.7.3 Lahtiühendamata lõikelati hoiulepanek

Lõikelati pikemaks hoiulepanemiseks kui ajutine laaduri küljest ühendamine, tuleb lõikelatt põikpoomi küljest lahti ühendada ja hoiustada eraldi.

Vältige töövahendi maapinnale lebama jätmist. Asetage see näiteks puiduplokkidele või kaubaalusele. Tarvis võib minna suuremat kaubaalust või kahte kaubaalust, et tagada lattniiduki stabiilsus hoiustamise ajaks.

Enne pikaajalist hoiulepanemist laske lõikelatil täielikult kuivada ja kandke lõikelatile õli, vältimaks roostekahjustuste tekkimist. Paigaldage hoiustamisel alati tera kate.



Lõikeoht – Hoidke tera kate alati paigaldatuna, kui töövahendit ei kasutata. Teravad lõiketerad võivad põhjustada tõsiseid vigastusi. Kandke töövahendi käsitlemisel kaitsekindaid.

7. Hooldamine ja teenindus

Töövahend on loodud selliselt, et see oleks võimalikult hooldamisvaba. Korrapärane hooldamine sisaldab regulaarset puhastamist ja määrimist ning töövahendi seisukorra jälgimist. Langetatavate masina osade põhjustatava muljumisohu tõttu tuleb hooldustööd läbi viia siis, kui liikuvad osad on täielikult langetatud ja töövahend on langetatud maapinnale.



OHT!

Muljumisoht – ärge minge kunagi tõstetud töövahendi alla. Veenduge, et töövahend on hooldustöö ajal korralikult toestatud. Ärge minge kunagi tõstetud töövahendi alla. Laaduri nool võib hooldamise ajal ootamatult alla vajuda, mis põhjustab muljumisest tulenevaid tõsiseid vigastusi või mõjutusi ka siis, kui laaduri mootor ei tööta. Kõik hooldustööd tuleb läbi viia siis, kui töövahend on ohutusse asendisse langetatud.

7.1 Hüdrauliliste komponentide ülevaatus

Kontrollige hüdraulikavoolikute ja komponentide seisukorda, kui mootor on välja lülitatud, süsteem on jahtunud ja rõhk on vabastatud. Ärge kasutage seadet, kui tuvastate lekkeid laaduri töövahendi hüdraulikasüsteemis. Lekkiv hüdraulikavedelik võib tungida läbi naha ja põhjustada tõsiseid vigastusi. Pöörduge viivitamatult arsti poole, kui hüdraulikavedelik tungib läbi naha. Peske hüdraulikaõliga kokku puutunud kehaosi hoolikalt vee ja seebiga. Hüdraulikavedelik kahjustab keskkonda ning selle keskkonda lekkimist tuleb vältida. Kõrvaldage kõik lekked kohe pärast nende tuvastamist; väike leke võib kiiresti muutuda suureks. Kasutage töövahendeid ainult Avanti laadurite jaoks lubatud hüdraulikaõliga.



OHT!

Rõhu all oleva vedeliku läbi naha tungimise oht – Enne hooldamist vabastage jääkrõhk. Ärge kunagi käsitsege hüdraulikakomponente, kui hüdraulikasüsteem on rõhu all, kuna liitmik võib puruneda või lahti tulla ning väljapaiskuv õli võib põhjustada tõsiseid vigastusi. Ärge kasutage seadet, kui tuvastate rikke hüdraulikasüsteemis.



Kontrollige voolikuid visuaalselt mörade või hõõrdumise suhtes. Kui esineb lekete märke, pange komponendi kontrollimiseks papitükk kohale, kus kahtlustate leket. Ärge kasutage lekete otsimiseks käsi. Jälgige voolikute kulumist ja lõpetage kasutamine, kui mõne vooliku pinnakate on kulunud. Kontrollige voolikute paigutust; reguleerige voolikuklambreid, vältimaks voolikute hõõrdumist. Voolikutel on piiratud tööiga. Olenevalt töötingimustest tuleb kõiki voolikuid hoolikalt kontrollima hiljemalt 3 kuni 5 tööaasta järel ning vajadusel need uute vastu välja vahetada.

Mis tahes defekti avastamine tähendab, et voolik või komponent tuleb välja vahetada ning seadet ei tohi kasutada, kuni see on remonditud. Varuosad on saadaval teie lähima AVANTI edasimüüja käest või volitatud hooldustöökojast. Jätke remonditööd professionaalsete hooldustehnikute hooleks, kui teil pole piisavalt teadmisi ja kogemusi hüdrauliliste koostude kohta ning remonditööde ohutu läbiviimise kohta.

TÄHELEPANU

Puhastage regulaarselt laaduri õlijahuti südamikku; vt lisajuhiseid laaduri kasutusjuhendist. Õli ülekuumenemine vähendab võimsust ja mõjutab nii töövahendi kui laaduri hüdrauliliste komponentide tööiga.

7.2 Töövahendi puhastamine

Puhastage töövahendit regulaarselt, et vältida kogunenud mustust, mida on juba raskem eemaldada. Puhastamiseks võib kasutada survepesurit ja õrnatoimelist pesuvahendit. Ärge kasutage tugevatoimelisi lahusteid ning ärge pihustage puhastusvahendit otse hüdraulikakomponentidele ega töövahendi siltidele.

7.3 Määrimine

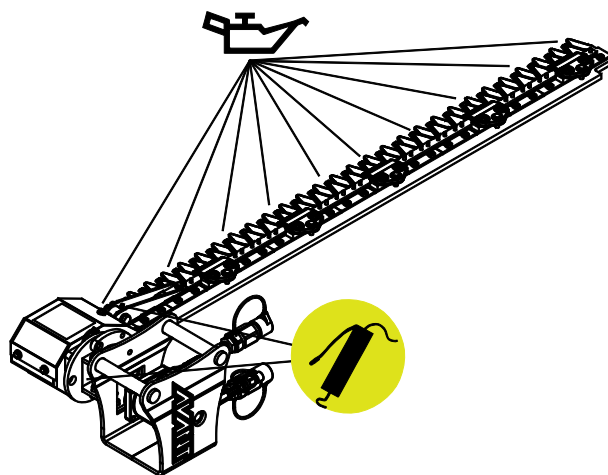
Kokku on 2 määrimispunkti:

- Üks tera liikumisvarda laagritel
- Üks asendi fikseerimise mehhanismil

Samuti määrige niiduki löiketerasid määrideõliga regulaarsete intervallidega ja alati enne pikaajalist hoiulepanemist.

Õige määrimisintervall oleneb suuresti töötingimustest, kuid määret tuleb lisada vähemalt iga 5–10 töötunni järel. Tuleb tagada piisav määrimine ning kui laagrid on mustad, tuleb lisada määrideainet; lisatud määre surub mustuse välja.

Enne määrimist puhasta nipli ots ning lisa määret ainult väike kogus korraga. Kõik määreniplid on standardsed, R1/8" niplid. Vahetage kahjustatud niplid uute vastu.



Löikelatt

Niiduki terad tuleb regulaarsete intervallide järel eemaldada, tagamaks löikelati ning kõikide juhikute ja liugpindade korralikku puhastamist. Enne tera taas kokkumonteerimist kontrollige ja parandage kahjustatud osad, sirgendage paindunud teraseksioonid, teritage nürid seksioonid ja kandke määret kõikidele juhikutele ja liugpindadele.

7.4 Metallkonstruktsioonide ülevaatus

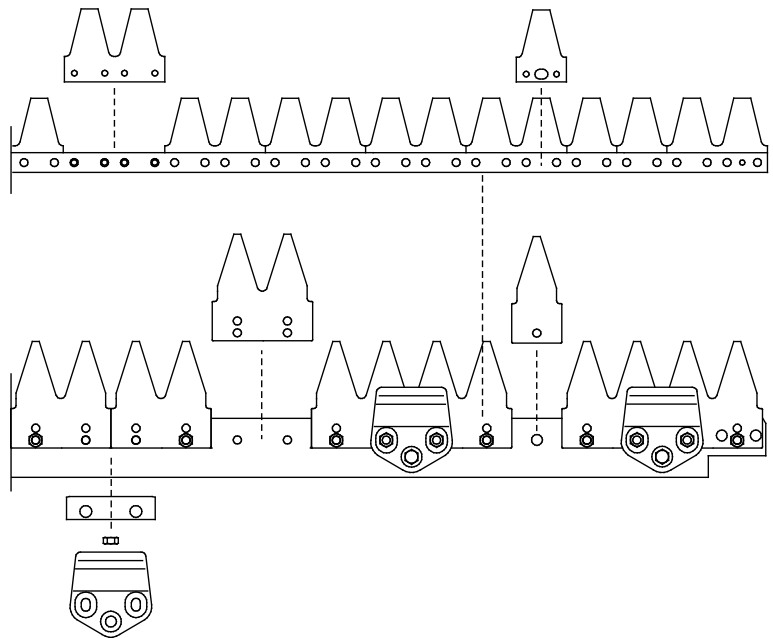
Samuti tuleb regulaarselt kontrollida töövahendi metallkonstruktsioone. Kontrollige visuaalselt kahjustuste suhtes ning vaadake hoolikalt üle kiirkinnitusklambrid ja nende ümbrus. Töövahendit ei tohi kasutada, kui see on deformeerunud, mõranenud või kulunud.

Remonditöid, mis hõlmavad keevitamist, tohivad läbi viia ainult professionaalsed keevitajad. Keevitamisel tohib kasutada ainult meetodeid ja lisandeid, mis sobivad töövahendi materjaliks kasutatud terasega. Lisainfo saamiseks remonditööde kohta võtke ühendust lähima hooldustöökojaga.

7.5 Terad

Lõikelatil on kokku 56 tera. Nende hammastega servad aitavad säilitada häid lõikeomadusi pika ajaperioodi jooksul. Kahjustatud terasid saab vahetada. Terajuhikuid tuleb samuti kontrollida ja vajaduse korral välja vahetada.

Terad peavad libisema sujuvalt terajuhikutel. Kui tera või juhik on kahjustatud, tuleb need enne kasutamise jätkamist välja vahetada.



TÄHELEPANU

Terade vahetamisel tuleb kinnituspoldid ja mutrid uute vastu välja vahetada.

TÄHELEPANU

Terade vahetamiseks või reguleerimiseks on tarvis tera reguleerimistöõriista A440982.



HOIATUS!

Väljapaiskuvate osade oht – veenduge, et kõik terad on kindlalt kinnitatud.

Kontrollige, et kõik terad oleks kindlalt kinnitatud ja et ükski tera ei puuduks. Lahtised, kahjustatud või puuduvad terad võivad põhjustada osade väljapaiskumist niidukist. Kasutage terade kinnitamiseks ainult lukustusmutreid.

TÄHELEPANU

Kui teradel on sügavad sälgud või mõrad või kui need on liiga kulunud, tuleb terad välja vahetada. Kandke terade käsitlemise ajal korralikke kaitsekindaid.

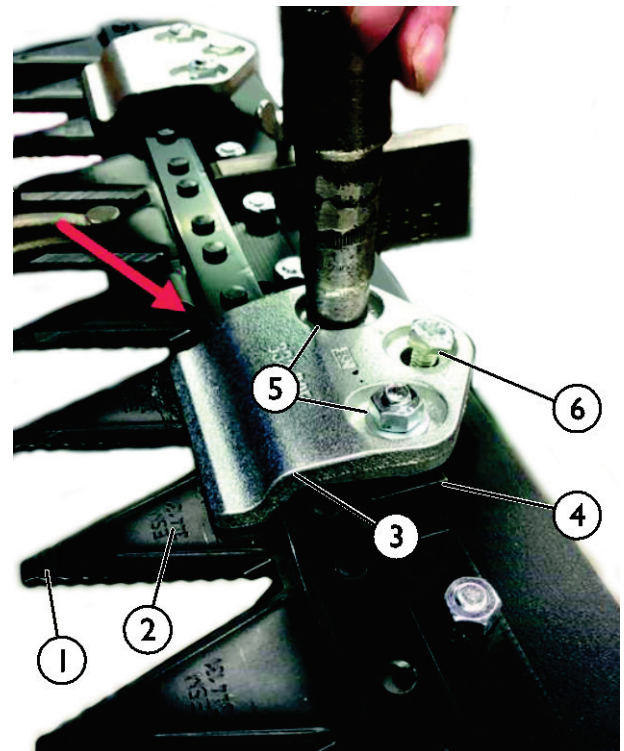
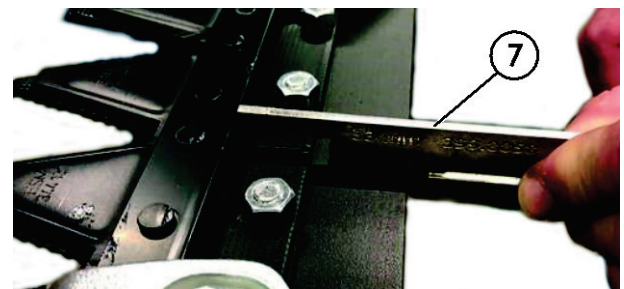
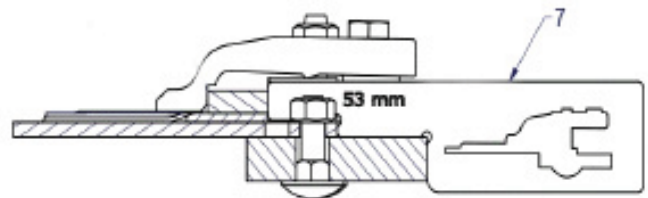
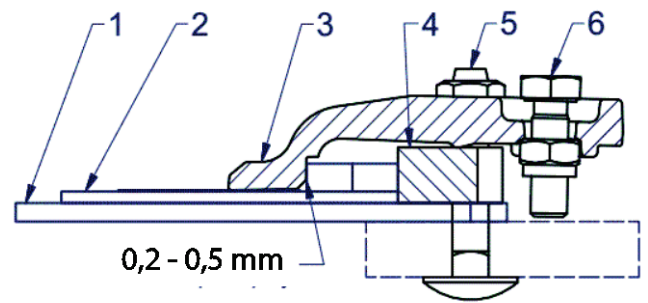
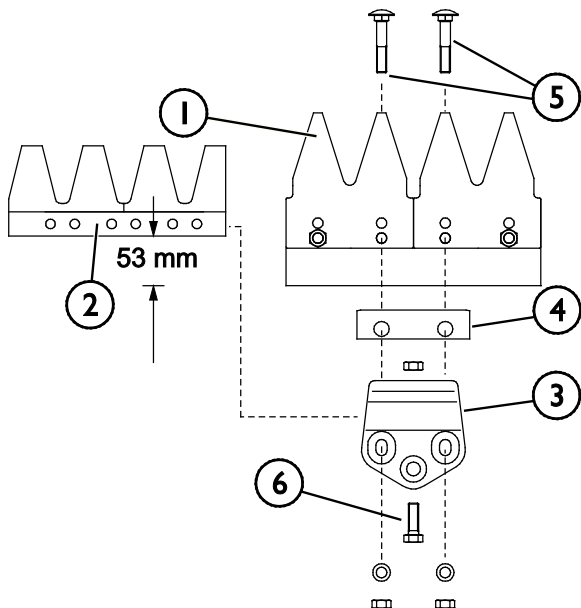
Tera reguleerimine

Tera tuleb reguleerida, kui:

- paigaldatakse uus tera või
- lõiketerade nihe on suurem kui 1,5 mm horontaalsuunas.

Reguleerige tera järgmiselt:

1. Keerake lahti terahoidiku (3) kinnituskruvid (5) ja reguleerimiskruvi (6).
2. Reguleerige liigutatava tera (2) nihe fikseeritud tera (1) tagaosaga poole eritööriista abil A440982* (7) kaugusele 53 mm. Fikseerige see liikuva lõiketera (2) asend fikseeritud tera (1) suhtes, kasutades näiteks haardetange.
- *) Terade reguleerimiseks on tarvis tera reguleerimistöõriista A440982.
3. Nõutav lõtk (näidatud noolega) terahoidiku (3) ja liikuva lõiketera (2) vahel on umbes 0,2–0,5 mm teraserva küljel. Reguleerige lõtku juhtdetalli (4) ja terahoidiku (3) abil.
4. Järeल्पingutage kahte paigalduskruvi (5).
5. Kasutage reguleerimiskruvi (6), et korrigeerida võimalikku lõtku terahoidiku (3) ja liikuva tera (2) eesmise hõõrdpinna vahel, mis on tekkinud eelmise reguleerimise käigus.
6. Reguleerige kõiki vajalikke terahoidikuid (3) samamoodi, kuni nihe on sama kogu lõikelati pikkuse ulatuses. Lisaks veenduge, et terad liiguvad juhikutes vabalt edasi ja tagasi.



TÄHELEPANU

Lõiketerade reguleerimisel kontrollige alati, et terade nihe oleks võrdne kogu lõikelati pikkuse ulatuses. Lisaks veenduge, et terad liiguvad juhikutes vabalt edasi ja tagasi.

8. Garantii tingimused

Avant Tecno Oy annab enda poolt toodetud töövahendile üheaastase garantii (12 kuud), mis hakkab kehtima alates ostukuupäevast.

Garantii katab remondikulud vastavalt alljärgnevatele tingimustele:

- remondikulud kaetakse juhul, kui remonti ei teostata tehases;
- tehas vahetab välja kõik defektiga komponendid ja kuluosad.

Tehas võib erijuhtudel hüvitada kliendile tema poolt ostetud komponentide hinna, kui see on eelnevalt kokku lepitud.

Garantii ei kehti alljärgnevatel juhtudel:

- tavapärased hooldustööd või selleks vajalikud varu- ja kuluosad;
- ebaharilikest töötingimustest või kasutusviisidest, hooletusest, ilma Avant Tecno Oy loata tehtud konstruktsiooni muudatustest, mitteoriginaal varuosade kasutamisest või teostamata hooldustöödest tingitud kahjustused;
- defekti tagajärjed, nagu näiteks töökatkestus või muud võimalikud täiendavad vigastused;
- remondiga seotud transpordi ja/ või veokulud.

| | | |
|----|----------------------------------|--------------------------|
| FI | EY-vaatimustenmukaisuusvakuutus | Alkuperäinen kieliversio |
| SE | EG-försäkran om överensstämmelse | Originalversion |
| EN | EC Declaration of Conformity | Original language |
| EE | EÜ vastavusdeklaratsioon | Originaaldokumendi tõlge |



Valmistaja / Tillverkare / Manufacturer / Tootja:
Osoite / Adress / Address / Aadress

AVANT TECNO OY
Ylötie 1
33470 YLÖJÄRVI,
FINLAND

Vakuutamme täten, että alla mainitut tuotteet täyttävät konedirektiivin turvallisuus- ja terveysvaatimukset (direktiivi 2006/42/EY muutoksineen). Seuraavia yhdenmukaistettuja standardeja on sovellettu /

Vi försäkrar härmed att nedan beskrivna produkter överensstämmer med hälso- och säkerhetskrav i EG-maskindirektiv (EG-direktiv 2006/42/EG som ändrat). Följande harmoniserade standarder har tillämpats /

We hereby declare that the products listed below are in conformity with the provisions of the Machinery Directive (directive 2006/42/EC as amended). The following harmonized standards have been applied:

Käesolevaga kinnitame, et allpool loetletud tooted vastavad masinadirektiivi nõuetele (direktiiv 2006/42/EÜ ja selle täiendused). Rakendatud on järgmiseid ühtlustatud standardeid

SFS-EN ISO 12100, SFS-EN ISO 4413

Mallit / Modeller / Models / Mudelid

| Avant | |
|--|---------|
| Hydraulitoiminen palkkiniittokone; Avant-kuormaajan työlaite Hydraulisk slätterbalk; arbetsredskap för Avant lastare Hydraulic cutting bar; attachment for Avant loaders Topeltnoaga löikelatt S30; Avant laaduri töövahend | A434613 |



23.1.2020 Ylöjärvi, Finland

Risto Käkelä,
Toimitusjohtaja / Verkställande direktör /
Managing Director / Tegevjuht



AVANT[®]